



Tower Mills

Soluciones integrales de alta eficiencia para el proceso de re-molienda

ME Elecmetal es una compañía chilena global que provee soluciones integrales para la minería a través de sus programas **ME FIT (Fully Integrated Technology)**, con una reconocida especialización en equipos de procesamiento de mineral.



ME FIT Grinding




Eficiencia Global de Equipos

Nuestras soluciones integrales para molienda vertical son parte de nuestro programa **ME FIT Grinding**, cuyo objetivo es optimizar los indicadores claves de nuestros clientes a través de la compresión total de su operación, que nos permite lograr:

- Máximo aprovechamiento del molino de acuerdo a su diseño y a la operación.
- Mayor eficiencia.
- Mayor producción y recuperación.
- Consumo eficiente de energía.
- Consumo optimizado de acero.
- Menor tiempo de manipulación del equipo.
- Mayor disponibilidad del equipo.





En ME Elecmetal generamos soluciones para el proceso de molienda fina que integra:

- Suministro de liners.
- Suministro de medios de molienda.
- Servicios de mantenimiento y reparación.
- Suministro de repuestos y elementos de sujeción.
- Control del desempeño.

El desafío de ME Elecmetal es aportar a una operación segura, la máxima recuperación de mineral y optimización del costo efectivo a través del aumento de disponibilidad por incremento de vida útil de liners, la selección correcta de los medios de molienda y la disminución de tiempos de detención por reparación y cambios no previstos.

Configuración de revestimiento Heavy Duty ME Elecmetal

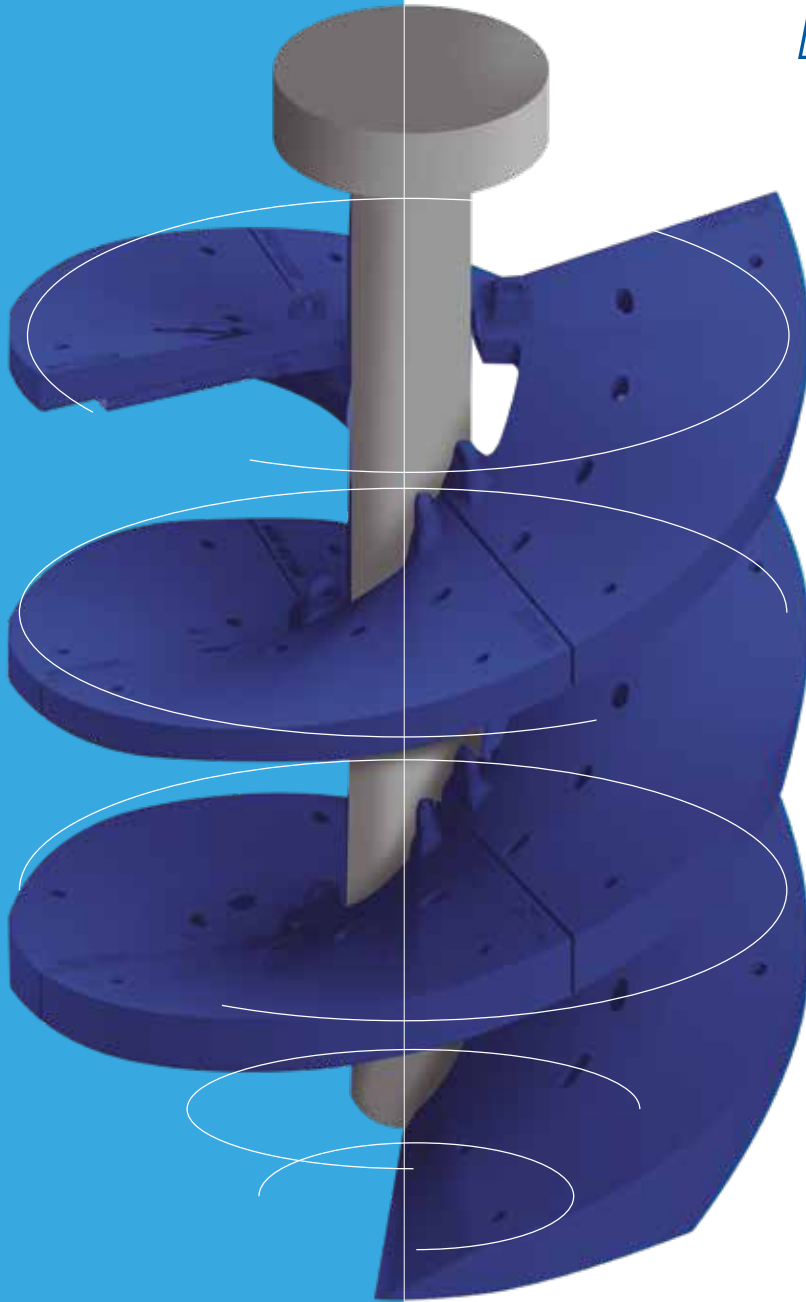
Ingeniería de optimización

El diseño potenciado de nuestros revestimientos para Tower Mills, incorpora una distribución específica del acero de acuerdo a la posición de cada pieza dentro del molino y su consiguiente exposición al desgaste.

Esta configuración inteligente de los espesores optimiza el uso de la materialidad del revestimiento en función del grado de exigencia al que será sometido.

Las modificaciones de diseño asociadas a la redistribución de los espesores de su acero, en tanto, permiten un incremento significativo en la confiabilidad del equipo.

De igual manera, las modificaciones en la materialidad del revestimiento permiten generar beneficios económicos y de desempeño a nuestro cliente.




El diseño de liners con espesores diferenciados garantiza la estabilidad de la carga, así como los requerimientos de energía y potencia del molino de torre.

Hierros Blancos Premium

Esta aleación es el resultado de la filosofía de investigación y desarrollo, control de procesos y calidad de productos de ME Elecmetal.

- Hierro blanco aleado con alto contenido de cromo.
- Una variación que excede los requerimientos de la norma ASTM A532.
- Excelente resistencia al desgaste, lo cual permite su uso principalmente en aplicaciones que requieran una alta resistencia a la abrasión, con bajo nivel de impacto.
- Minimiza los quiebres en la ocurrencia de fenómenos de fatiga superficial o "spalling" que históricamente se han asociado con el uso de hierros blancos.



ME Elecmetal diseña, fabrica y provee medios de molienda forjados de calidad premium

Las bolas ME Elecmetal para aplicaciones de molienda fina, son fabricados mediante un proceso roll forming automatizado y están sujetas a rigurosos ensayos y controles de dureza volumétrica, composición química y resistencia a la abrasión.

Servicio de mantención, reparación y suministro de componentes

Reparación integral

- Limpieza mecánica.
- Evaluación dimensional y END (partículas magnéticas, líquidos penetrantes y ultrasonido).
- Torchado y/o eliminación de zonas dañadas.
- Recuperación con soldadura: Desgaste en zona de álabes.
- Reparación perforaciones de fijación.
- Instalación de goma vulcanizada.

Proceso de Control

- Sistema de control de acuerdo a exigencias de Plan de Inspección y Ensayos y Método de reparación.

Suministros

- Husillo.
- Wear Cap.
- Elementos de sujeción.
- Atril de Montaje y Traslado.





Control y Evaluación

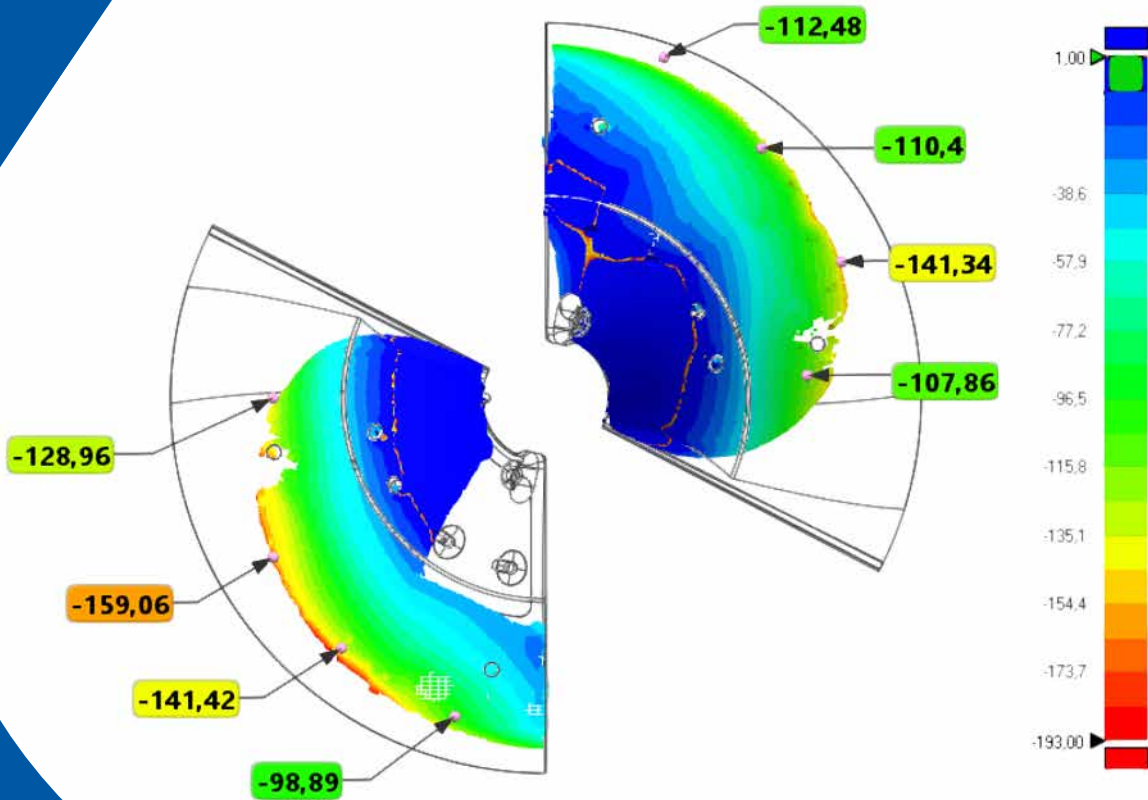
Seguimiento y control del desempeño de acuerdo a protocolos operacionales.

Servicios de Alerta Temprana

- Inspección estructural por ensayos no destructivos.
- Verificación de deformación, desgastes y desviaciones.
- Identificación de zonas propensas a daños.

Principales beneficios:

- Detección anticipada de fisuras críticas.
- Información on line para reparación antes de entrada a servicio.
- Aumento de vida útil del componente, minimizando detenciones y aumentando la productividad.
- Análisis de deformación estructural para estimación de desviaciones geométricas, análisis dimensionales y modelamiento.



VAES, una filosofía concreta

Como parte de ME Elecmetal, la línea de soluciones integrales Tower Mills trabaja para mejorar procesos y generar beneficios. Nuestra filosofía de trabajo VAES (Value-Added Engineering Services, o Servicios de Ingeniería con Valor Agregado) se orienta a generar resultados concretos que impacten positivamente la operación de nuestros clientes y es la base de los programas ME FIT, que define la estrategia comercial de ME Elecmetal y nuestra manera de hacer las cosas.

Es una dinámica colaborativa con nuestros clientes, donde la reportabilidad es vital para mantener al cliente absolutamente informado de los desarrollos en curso para su faena, los resultados de los protocolos de prueba y el cumplimiento los plazos de entrega. Con esto cuantificamos ese beneficio y medimos el impacto de nuestras soluciones, para validar los programas ME FIT como verdaderos aliados estratégicos.



Soluciones ME FIT Grinding / Tower Mills

- Costo y precio competitivos.
- Aleaciones y diseños de alto estándar.
- Plazos oportunos y cumplimiento estricto.
- Calidad consistente en el tiempo.
- Reportabilidad en línea.
- Servicio integral asociado al suministro.
- Experiencia y amplio conocimiento del mercado.

Principales clientes de nuestra línea:

- AMSA Minera Centinela.
- BHP Minera Escondida.
- Lunding Mining Minera Candelaria.
- AMSA Minera Los Pelambres.
- Lumina Copper Minera Caserones.

